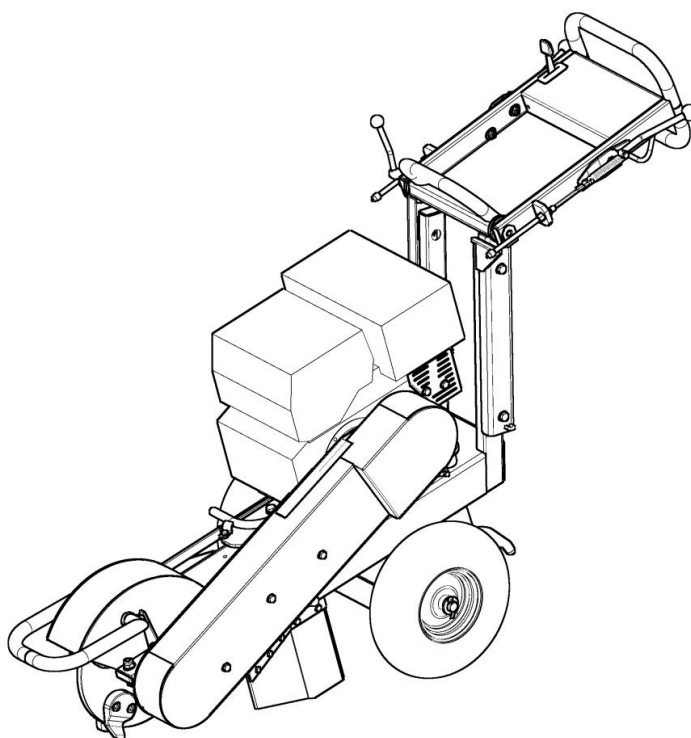




Fréza na pařezy
Baumstumpfräse
Stump Cutter

F 360SW

F 360SWC



TENTO PROJEKT JE SPOLUFINANCOVÁN
EVROPSKÝM FONDĚM PRO REGIONÁLNÍ ROZVOJ
A MINISTERSTVEM PRŮMYSLU A OBCHODU
INVESTICE DO VAŠÍ BUDOUCNOSTI




Katalog náhradních dílů
Ersatzteilkatalog
Spare parts catalogue

04 / 2017

Pokyny k objednávání náhradních dílů

Tento katalog obsahuje seznam součástí a jejich sestavení do montážních skupin. Katalog je uspořádán tak, že za ilustrovanou stranou následuje textová strana. Na textové straně jsou tyto kolonky :

| A | A | | | |  | |
|---|---|---|---|---|---|-------------|
| | 1 | 2 | 3 | 4 | F 360SW | F 360SWC |
| | | | | | 5 | 5 |

A - označení skupiny

1 - číslo položky katalogu

2 - název součásti, rozměr

3 - objednací číslo

4 - ČSN

5 - počet kusů do sestavy

V obrazové části katalogu znamená:

1 - pozice dílu

① - označení rozpadajícího se dílu

① - označení sestavy

Při objednávce náhradních dílů uveďte vždy:

- typ a výrobní číslo stroje

- objednací číslo (kolonka 3)

- přesný název součásti a počet kusů


Objednávku zašlete na adresu: **LASKI , s.r.o.**
798 17 Smržice 263
Czech Republic

TEL.FAX: +420 582 305 741
+420 582 305 740
info@laski.cz
www.laski.cz

Výrobní závod stále zdokonaluje své výrobky na základě provozních zkušeností a nejnovějších poznatků. Proto si vyhrazuje možnost změn na strojích i v dokumentaci.

Anweisung für die Bestellung von Ersatzteilen

Dieser Katalog umfasst die Ersatzteile und deren Zusammenbau in Montagegruppen. Der Katalog ist so ausgeführt, dass jeweils nach der Bildseite die Textseite folgt. Die Textseite gibt die Bildnummer :

| | | | | | | |
|----------|----------|----------|----------|----------|---|---------------|
| A | A | | | |  | |
| 1 | A | A | A | 4 | F | F |
| | 2 | 3 | | | 360SW | 360SWC |
| | | | | | 5 | 5 |

A - Benennung der Gruppe

1 - Die Positionennummer des Katalogs

2 - Die genaue Benennung des Bestandteils, Dimension

3 - Bestellnummer

4 - CSN

5 - Stückzahl

Im Bildnachtrag des Katalogs wird angegeben:

1 - Teilposition

① - Zerlegens Teil

① - Bezeichnung der Zusammensetzung

Bei jeder Bestellung von Ersatzteilen führen Sie bitte an:

- Type der Maschine und die Herstellungsnummer der Maschine

- Bestellnummer

- Die genaue Benennung des Bestandteile und Stückzahl


Die Bestellung an die Adresse: **LASKI , s.r.o.**
798 17 Smržice 263
Czech Republic

TEL.FAX: +420 582 305 741
+420 582 305 740
info@laski.cz
www.laski.cz

Das Herstellerwerk vervollkommnet ständig seine Ergzeugnisse aufgrund von Erfahrungen beim Betriebseinsatz sowie von neuesten Erkenntnissen. Deshalb behält er sich das Recht vor, Änderungen an den Maschinen wie auch in der Begleitdokumentation vorzunehmen.

Instructions for ordering spare part

This catalogue contains a specification of the spare parts and their arrangement in individual assembling groups. The catalogue is arranged so that after each illustrated page follows the respective text-page. The text includes the following:

| | | | | | | |
|----------|----------|----------|----------|--------------|---|--|
| A | A | | | |  | |
| 1 | A | 3 | 4 | F | F | |
| | 2 | | | 360SW | 360SWC | |
| | | | | 5 | 5 | |

- A** - Designation of group
- 1** - Number of catalogue item
- 2** - Exact denomination of part, dimension
- 3** - Ordering number
- 4** - CSN
- 5** - Number of pieces

It is specified in the figure supplement of the catalogue:

- 1** - part position
- ① - dismantled piece
- ① - assembly designation

When ordering spare parts , please, always state :

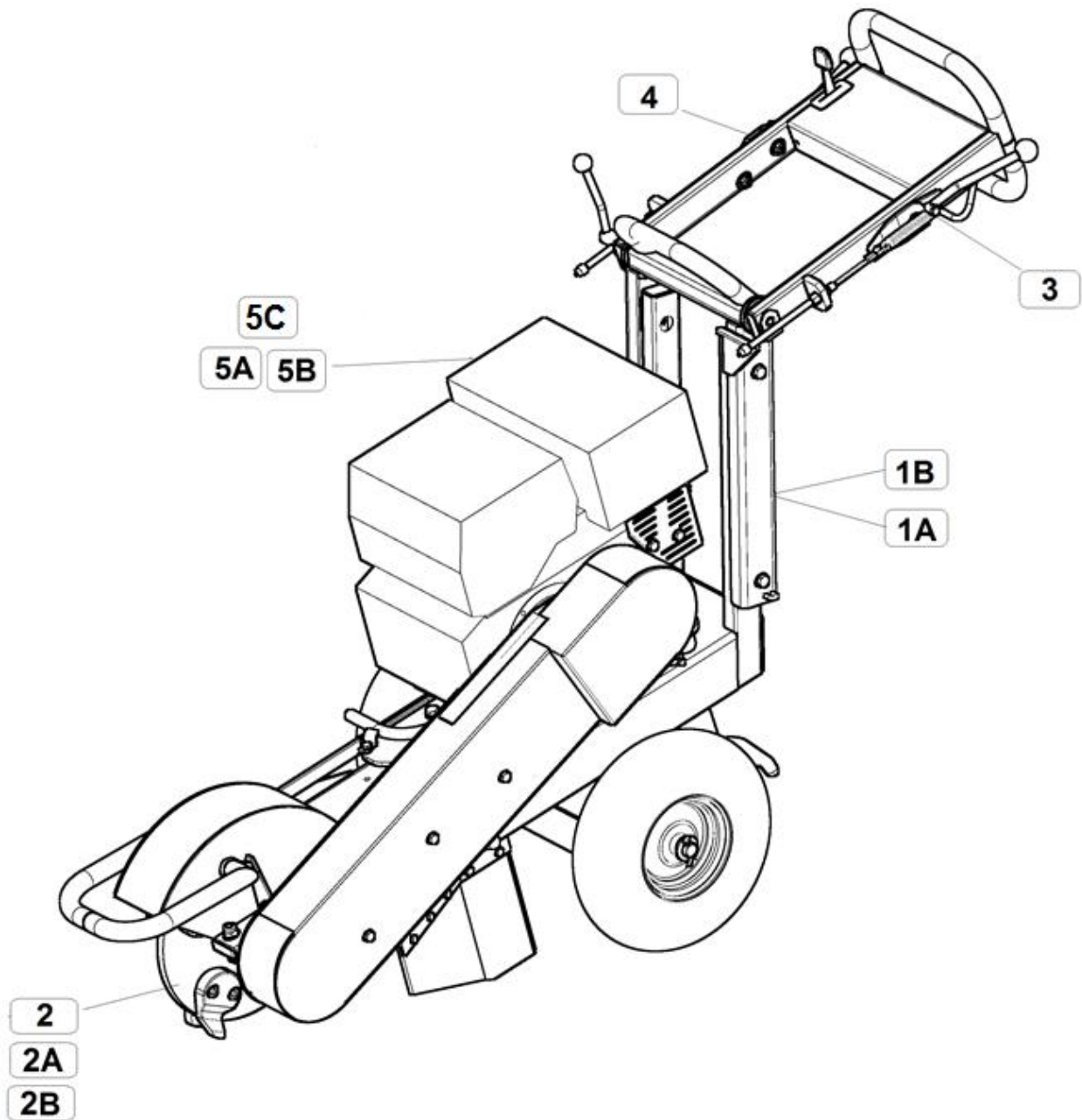
- Type of machine and serial number of machine
- Ordering number
- Exact denomination of part and number of pieces

Send your order to:

LASKI , s.r.o.
798 17 Smržice 263
Czech Republic

TEL.FAX: +420 582 305 741
+420 582 305 740
info@laski.cz
www.laski.cz

The manufacturers continuously improve their products on the basis of experience gained in the course of operation and of the up-to-date knowledge. They reserve, therefore, the right of modifying the machine as well as the respective documentation



OBSAH

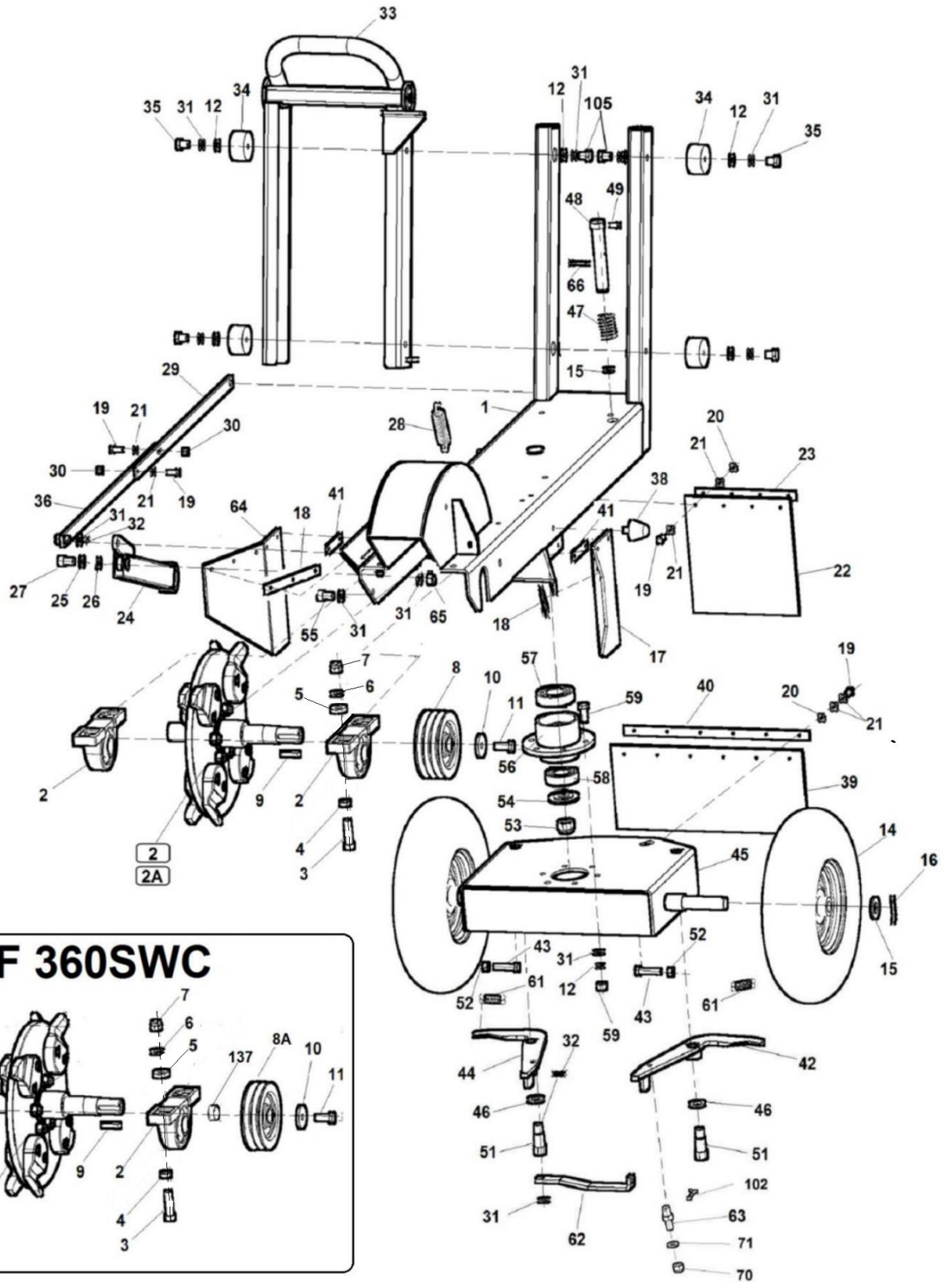



04/2017

| INHALT | | CONTENS | | F 360SW / F 360SWC | |
|--------|--|------------------------|--------|--------------------|----------|
| 1 | 2 | 3 | 4 | F 360SW | F 360SWC |
| 1A | Fréza F 360SW Baumstumpträse Stump Cutter | F 230 520 F 230 522 | - - | 1 - | - 1 |
| 1B | Fréza F 360SW Baumstumpträse Stump Cutter | F 230 520 F 230 522 | - - | 1 - | - 1 |
| 2 | Řezací kotouč Schneidscheibe Cutting disc | F 220 530 | - | 1 | 1 |
| 2A | Řezací kotouč Multi tip Schneidscheibe Cutting disc | F 220 470 | - | 1 | 1 |
| 2B | Řezací kotouč-dvoubřité nože Schneidscheibe Cutting disc | F 230 649 | - | 1 | 1 |
| 3 | Ovládání aretace F 360SW Swivel base lock control Shim | F 230 530 | - | 1 | 1 |
| 4 | Ovládání brzdy F 360SW Bremsenbetätigung Brake control | F 230 531 | - | 1 | 1 |
| 5A | Motor KOHLER Motor Engine | F 220 290 | - | 1 | - |
| 5B | Motor HONDA Motor Engine | F 220 560 | - | 1 | - |
| 5C | Motor HONDA- rozběhová spojka Motor Engine | F 230 532 | - | - | 1 |
| | | | | | |
| | | | | | |
| | | | | | |
| | | | | | |
| | | | | | |
| | | | | | |
| | | | | | |
| | | | | | |
| | | | | | |
| | | | | | |
| | | | | | |
| | | | | | |
| | | | | | |
| | | | | | |
| | | | | | |
| | | | | | |
| | | | | | |
| | | | | | |
| | | | | | |
| | | | | | |
| | | | | | |
| | | | | | |
| | | | | | |
| | | | | | |
| | | | | | |
| | | | | | |
| | | | | | |
| | | | | | |
| | | | | | |
| | | | | | |
| | | | | | |

F 360SW
F 360SWC
04/2017

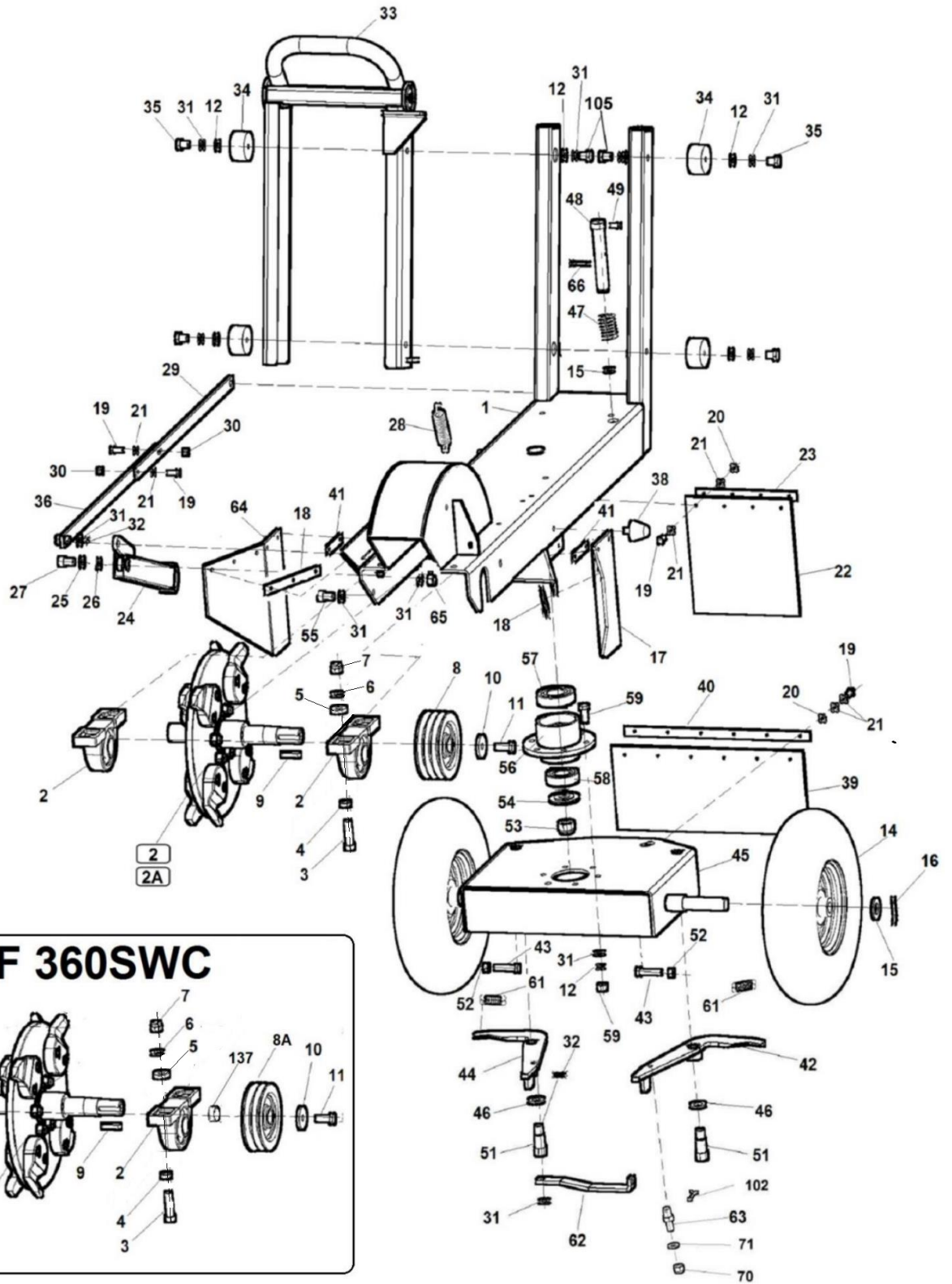
1A



| 1A | Fréza F 360SW | | |  04/2017 | | |
|----|------------------------------------|-----------|--------------|--|------------|-------------|
| | Baumstumpträse | | Stump Cutter | | F 360SW | F 360SWC |
| 1 | 2 | | 3 | 4 | | |
| 1 | Rám Rahmen | Frame | F 230 540 | - | 1 | 1 |
| 2 | Ložisko UCP 206 Lager | Bearing | 001 831 | - | 2 | 2 |
| 3 | Šroub M12x45 Schraube | Screw | 001 199 | - | 4 | 4 |
| 4 | Podložka M12 Unterlage | Washer | 001 033 | - | 4 | 4 |
| 5 | Podložka ložiska Unterlage | Washer | F 150 108 | - | 4 | 4 |
| 6 | Podložka 13 Unterlage | Washer | 000 052 | - | 5 | 5 |
| 7 | Matice M12 Mutter | Nut | 000 576 | - | 4 | 4 |
| 8 | Řemenice kotouče Remenscheibe | Pulley | F 220 011 | - | 1 | - |
| 8A | Řemenice kotouče Remenscheibe | Pulley | F 220 022 | - | - | 1 |
| 9 | Pero 8x7x40 Feder | Key | 000 601 | - | 1 | 1 |
| 10 | Podložka Unterlage | Washer | F 150 110 | - | 1 | 1 |
| 11 | Šroub M10x30 Schraube | Screw | 000 680 | - | 1 | 1 |
| 12 | Podložka 10 Unterlage | Washer | 000 820 | - | 19 | 19 |
| 14 | Kolo 350/110 Rad | Wheel | 005 114 | - | 2 | 2 |
| 15 | Podložka 21 Unterlage | Washer | 000 174 | - | 3 | 3 |
| 16 | Závlačka 5x32 Splint | Split pin | 100 491 | - | 2 | 2 |
| 17 | Clona levá Bildschirm | Screen | F 230 631 | - | 1 | 1 |
| 18 | Příložka Unterlegscheibe | Shim | F 230 627 | - | 2 | 2 |
| 19 | Šroub M6x20 Schraube | Screw | 001 062 | - | 24 | 24 |
| 20 | Matice M6 Mutter | Nut | 000 026 | - | 16 | 16 |
| 21 | Podložka 6,4 Unterlage | Washer | 000 036 | - | 40 | 40 |
| 22 | Clona střední Bildschirm | Screen | F 230 629 | - | 1 | 1 |
| 23 | Příložka Unterlegscheibe | Shim | F 230 625 | - | 1 | 1 |
| 24 | Vzpěra přední Strebe | Strut | F 230 603 | - | 1 | 1 |
| 25 | Podložka 19 Unterlage | Washer | 000 054 | - | 1 | 1 |
| 26 | Podložka M8 Unterlage | Washer | 001 053 | - | 1 | 1 |
| 27 | Šroub M8x20 Schraube | Screw | 000 449 | - | 1 | 1 |
| 28 | Pružina TZ 3,15x23,15x120 Feder | Spring | 005 130 | - | 1 | 1 |
| 29 | Táhlo Lenkstange | Pull | F 230 609 | - | 1 | 1 |
| 30 | Matice M6 Mutter | Nut | 000 578 | - | 2 | 2 |

F 360SW
F 360SWC
 04/2017

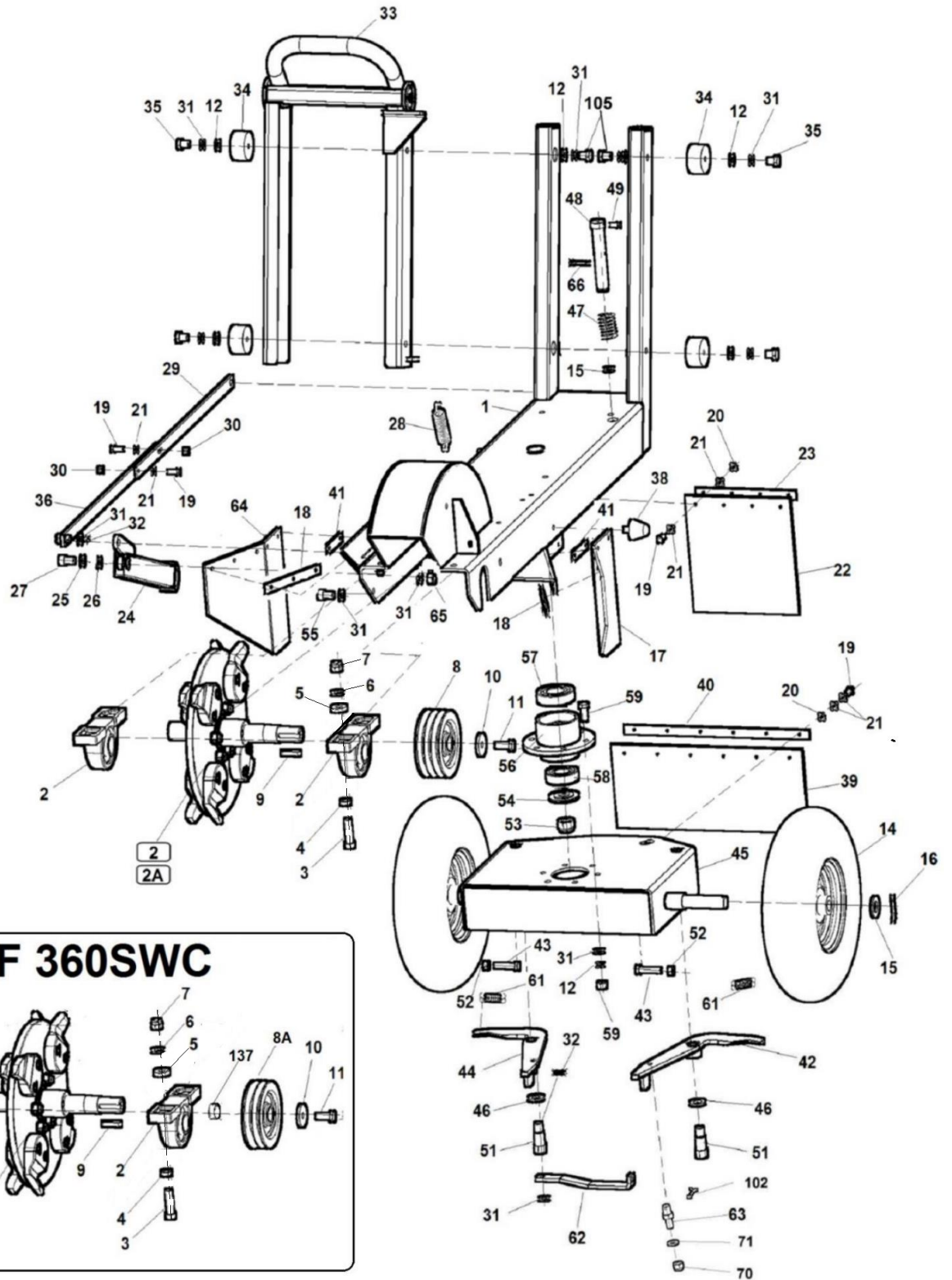
1A




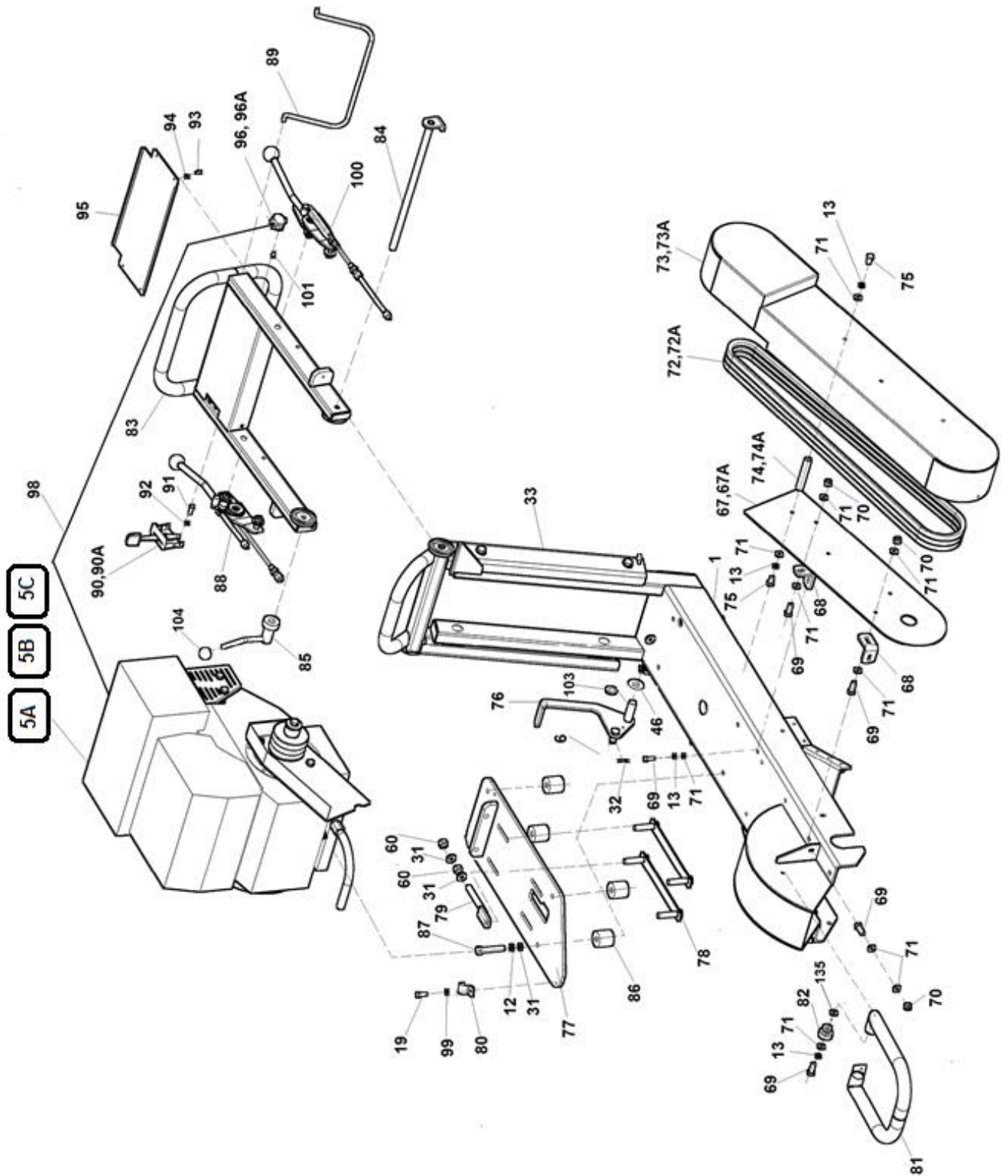
| 1A | Fréza F 360SW | | |  04/2017 | | |
|----|---|------------------|--------------|--|------------|-------------|
| | Baumstumpträse | | Stump Cutter | | F 360SW | F 360SWC |
| 1 | 2 | | 3 | 4 | | |
| 31 | Podložka 10,5 Unterlage | Washer | 000 045 | - | 27 | 27 |
| 32 | Závlačka 3,2x20 Splint | Split pin | 000 643 | - | 3 | 3 |
| 33 | Závěs madla Aufhängung | Suspension | F 220 620 | - | 1 | 1 |
| 34 | Silenblok C50-H28-M10 Gummipuffer | Silent-block | 005 132 | - | 4 | 4 |
| 35 | Šroub M10x16 Schraube | Screw | 000 406 | - | 4 | 4 |
| 36 | Táhlo s čepem Lenkstange | Pull | F 230 607 | - | 1 | 1 |
| 38 | Silenblok pružina 16 35x35 Gummipuffer | Silent-block | 002 263 | - | 1 | 1 |
| 39 | Clona zadní Bildschirm | Screen | F 230 628 | - | 1 | 1 |
| 40 | Příložka zadní Unterlegscheibe | Shim | F 230 624 | - | 1 | 1 |
| 41 | Příložka boční Unterlegscheibe | Shim | F 230 626 | - | 2 | 2 |
| 42 | Páka brzdy levá Bremshebel | Brake lever | F 230 643 | - | 1 | 1 |
| 43 | Šroub M8x45 Schraube | Screw | 000 923 | - | 2 | 2 |
| 44 | Páka brzdy pravá Bremshebel | Brake lever | F 230 642 | - | 1 | 1 |
| 45 | Podvozek Chassis | Chassis | F 230 560 | - | 1 | 1 |
| 46 | Podložka 17 Unterlage | Washer | 000 316 | - | 2 | 2 |
| 47 | Pružina TLZ 2x27x56x6,5 Feder | Spring | 001 183 | - | 1 | 1 |
| 48 | Čep aretace Bolzen | Pin | F 230 620 | - | 1 | 1 |
| 49 | Šroub M5x16 Schraube | Screw | 000 485 | - | 1 | 1 |
| 51 | Šroub M14x1,5 Schraube | Screw | F 230 623 | - | 2 | 2 |
| 52 | Matice M8 Mutter | Nut | 000 027 | - | 3 | 3 |
| 53 | Matice M18x1,5 Mutter | Nut | 000 966 | - | 1 | 1 |
| 54 | Kryt ložiska Deckel | Cover | F 230 621 | - | 1 | 1 |
| 55 | Šroub M10x20 Imbus Schraube | Screw | 001 067 | - | 1 | 1 |
| 56 | Těleso ložisek Lagergehäuse | Bearing housings | F 230 573 | - | 1 | 1 |
| 57 | Ložisko 6207 2RS ZVL Lager | Bearing | 005 133 | - | 1 | 1 |
| 58 | Ložisko 6206 2RS Lager | Bearing | 000 063 | - | 1 | 1 |
| 59 | Šroub M10x25 Schraube | Screw | 000 049 | - | 6 | 6 |
| 61 | Pružina tažená 1,25x11,3x43,7 Feder | Spring | 005 131 | - | 2 | 2 |
| 62 | Táhlo Lenkstange | Pull | F 230 645 | - | 1 | 1 |
| 63 | Ukotvení lanka Zwischen Kabel | Between cable | F 230 637 | - | 1 | 1 |


F 360SW
F 360SWC
 04/2017

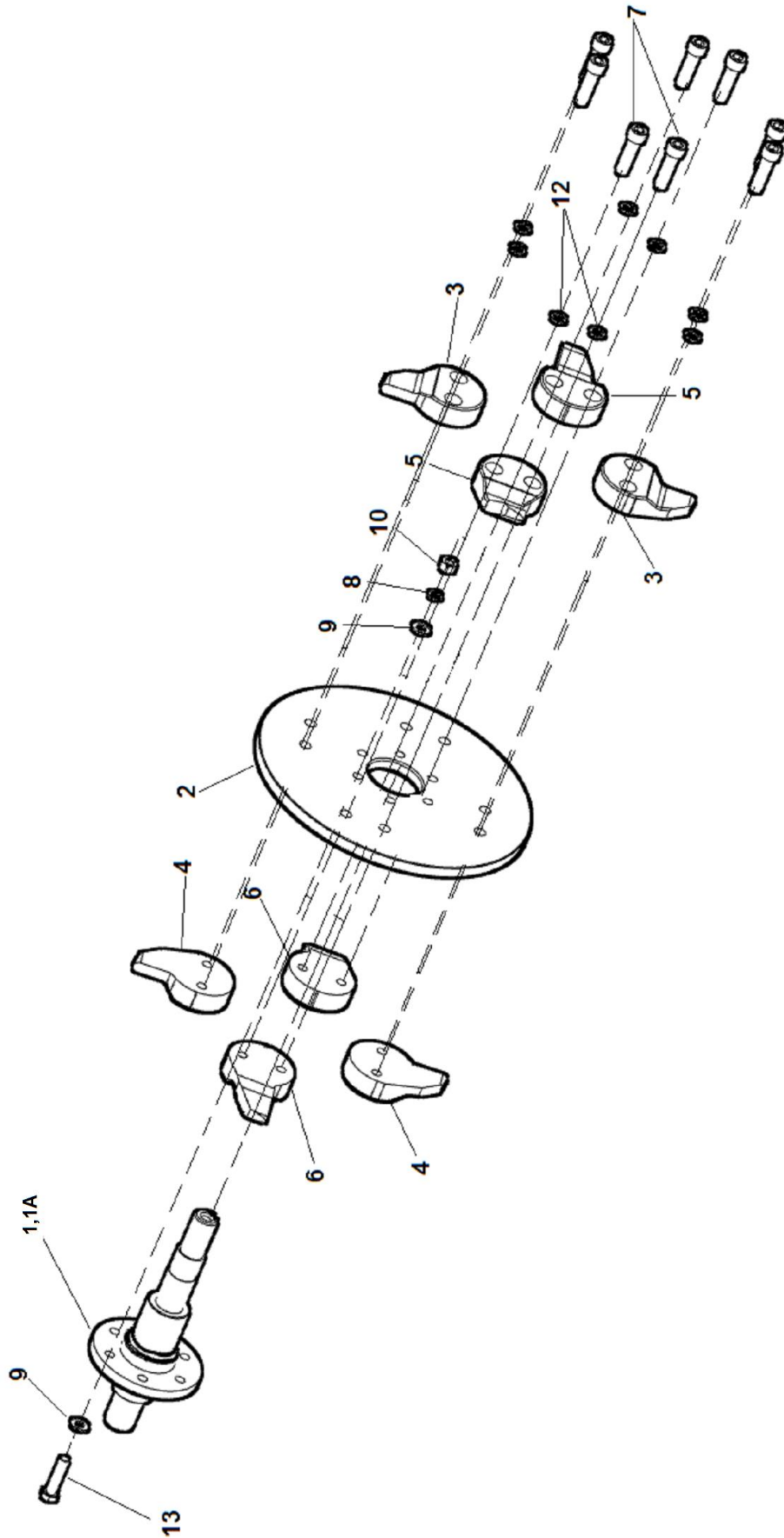
1A

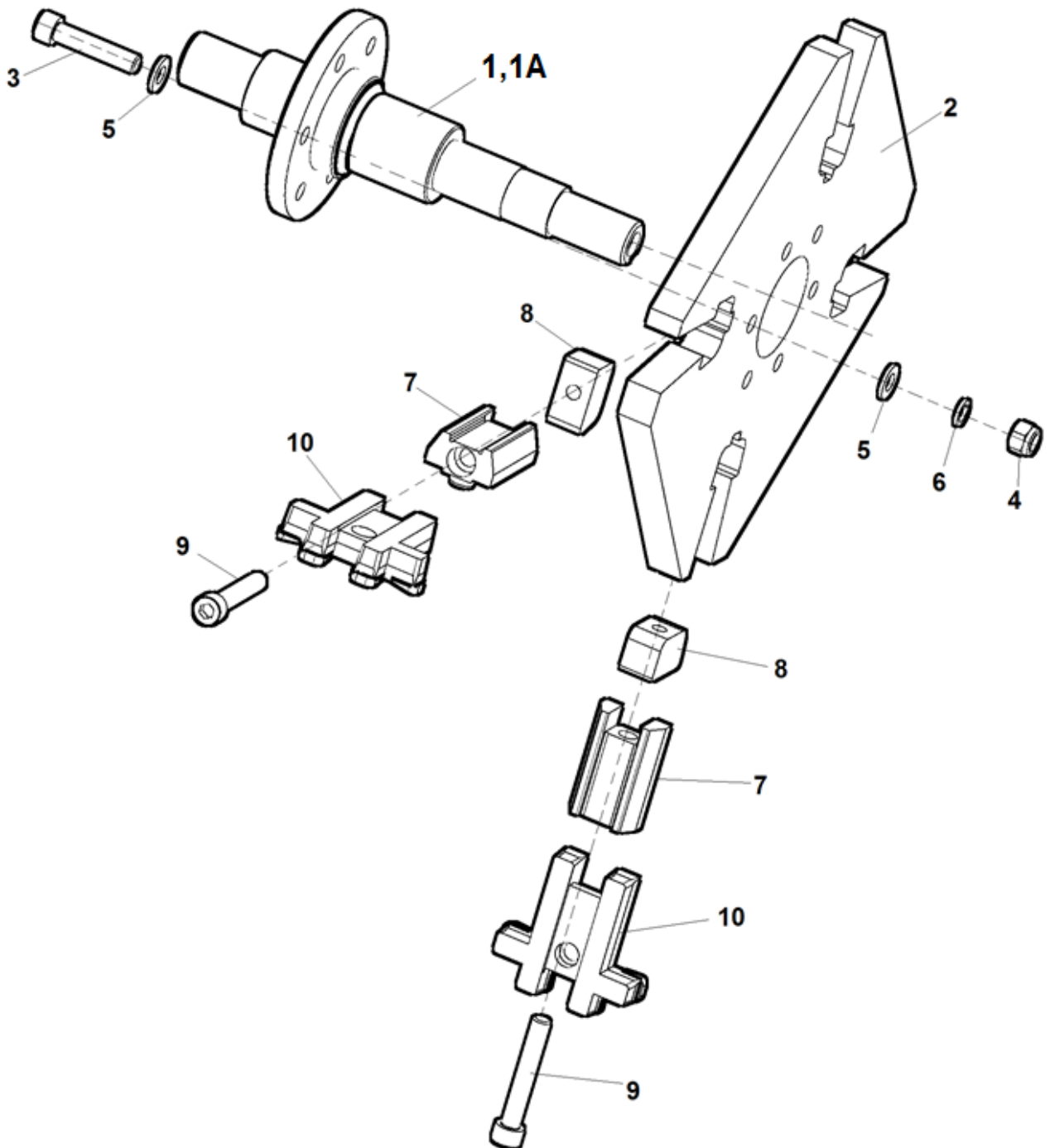


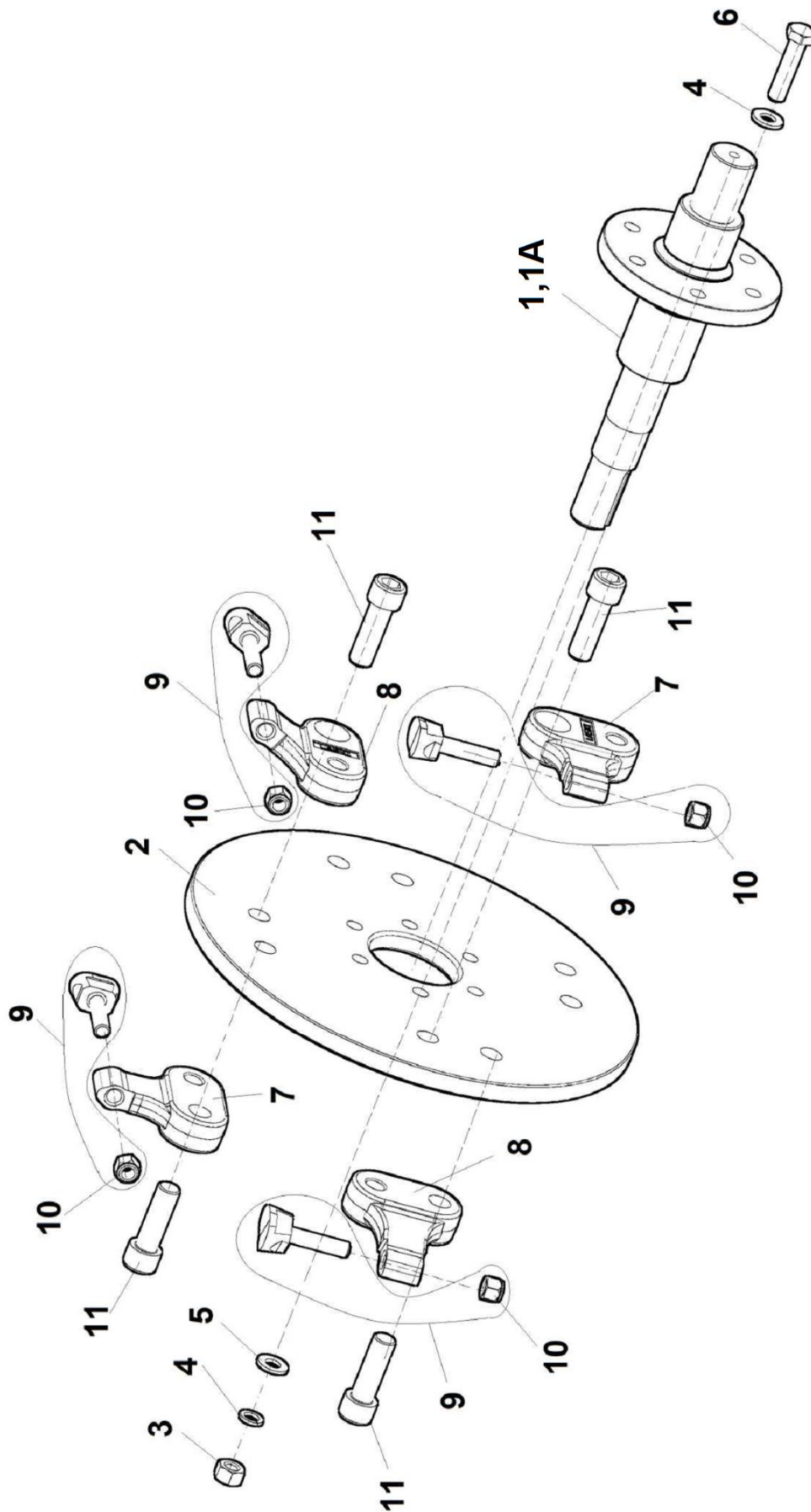
| 1B | Fréza F 360SW | | |  04/2017 | | |
|-----|--|-----------------|--------------|--|------------|-------------|
| | Baumstumpträse | | Stump Cutter | | F 360SW | F 360SWC |
| 1 | 2 | | 3 | 4 | | |
| 1 | Rám Rahmen | Frame | F 230 540 | - | 1 | 1 |
| 6 | Podložka 13 Unterlage | Washer | 000 052 | - | 5 | 5 |
| 12 | Podložka 10 Unterlage | Washer | 000 820 | - | 19 | 19 |
| 13 | Podložka 8 Unterlage | Washer | 000 786 | - | 11 | 11 |
| 19 | Šroub M6x20 Schraube | Screw | 001 062 | - | 24 | 24 |
| 31 | Podložka 10,5 Unterlage | Washer | 000 045 | - | 27 | 27 |
| 32 | Závlačka 2,5x18 Splint | Split pin | 001 058 | - | 3 | 3 |
| 33 | Závěs madla Aufhängung | Suspension | F 220 620 | - | 1 | 1 |
| 46 | Podložka 17 Unterlage | Washer | 000 316 | - | 1 | 1 |
| 60 | Matice M10 Mutter | Nut | 000 028 | - | 10 | 10 |
| 67 | Kryt 6 Deckel | Cover | F 220 075 | - | 1 | - |
| 67A | Kryt řemenů boční Deckel | Cover | F 220 068 | - | - | 1 |
| 68 | Patka Lappen | Flange | F 180 015 | - | 2 | 2 |
| 69 | Šroub M8x25 Schraube | Screw | 000 594 | - | 6 | 6 |
| 70 | Matice M8 Mutter | Nut | 000 499 | - | 4 | 4 |
| 71 | Podložka 8,4 Unterlage | Washer | 000 037 | - | 17 | 17 |
| 72 | Řemen klínový AVX 13/1650 La Riemen | Belt | 001 920 | - | 3 | - |
| 72A | Řemen klínový AVX 13/1750 La Riemen | Belt | 006 760 | - | - | 2 |
| 73 | Kryt řemene 650 Deckel | Cover | F 220 480 | - | 1 | - |
| 73A | Kryt řemenů rozběhová spojka Deckel | Cover | F 220 062 | - | - | 1 |
| 74 | Čep Bolzen | Pin | F 180 014 | - | 3 | - |
| 74A | Čep Bolzen | Pin | F 220 069 | - | - | 1 |
| 75 | Šroub M8x16 Schraube | Screw | 000 638 | - | 7 | 7 |
| 76 | Páka zadní Hebel | Lever | F 230 597 | - | 1 | 1 |
| 77 | Lože motoru Motorbettung | Motor bedding | F 220 310 | - | 1 | 1 |
| 78 | Pojistný plech Sicherungsblech | Safety plate | F 220 060 | - | 2 | 2 |
| 79 | Napínák Spanner | Tightener | F 112 000 | - | 2 | 2 |
| 80 | Držák hadice Halter | Holder | F 180 025 | - | 1 | 1 |
| 81 | Ochranný oblouk Schutzbogen | Protective bend | F 220 160 | - | 1 | 1 |
| 82 | Náboj Nabe | Hub | F 300 514 | - | 2 | 2 |

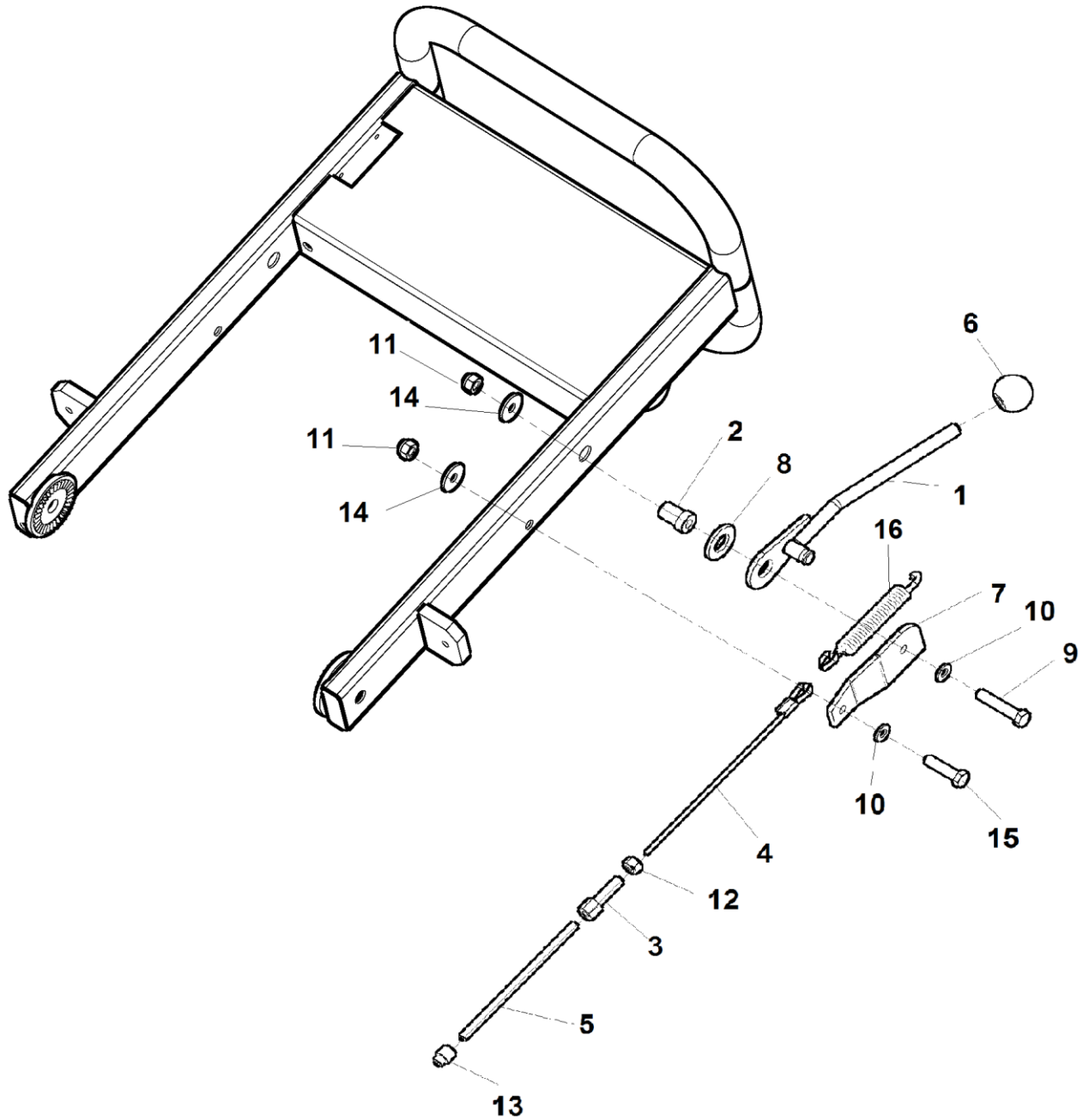


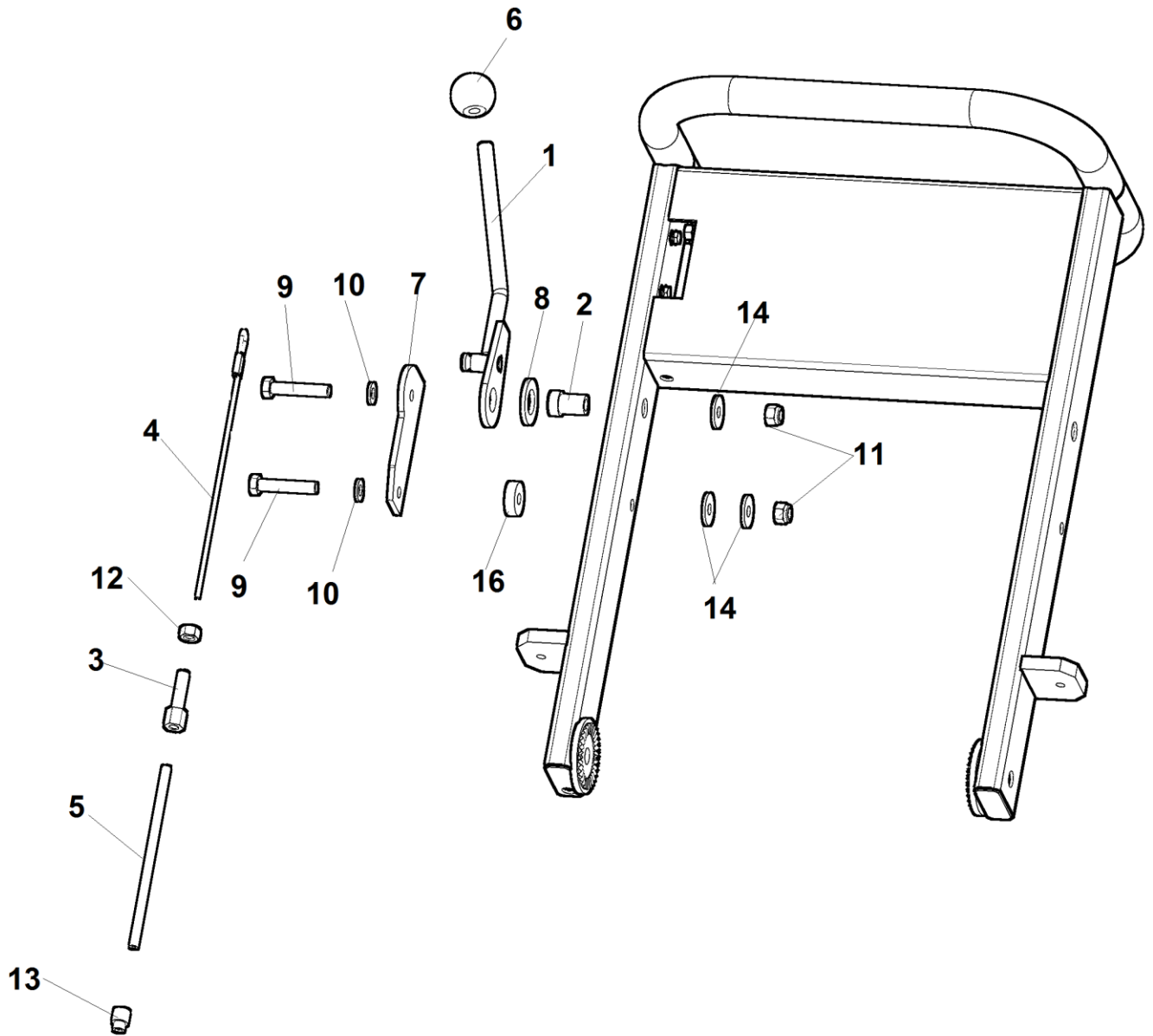
| 1B | Fréza F 360SW | | | |  04/2017 | |
|-----|--|----------------|--------------|---|--|-------------|
| | Baumstumpträse | | Stump Cutter | | F 360SW | F 360SWC |
| 1 | 2 | | 3 | 4 | | |
| 83 | Otočné madlo Drehbarer Holm | Knob | F 230 580 | - | 1 | 1 |
| 84 | Stahovací šroub Spannschraube | Clamping bolt | F 220 215 | - | 1 | 1 |
| 85 | Páčka madla Hebel | Lever | F 230 612 | - | 1 | 1 |
| 86 | Rozpěrka pod motor Spreize | Spreize | F 230 622 | - | 4 | 4 |
| 87 | Šroub M10x60 Schraube | Screw | 001 007 | - | 4 | 4 |
| 88 | Ovládání brzdy Bremsenbetätigung | Brake control | F 230 531 | - | 1 | 1 |
| 89 | Bezpečnostní páka Hebel | Lever | F 120 008 | - | 1 | 1 |
| 90 | Ovládání plynu Kohler Erwürgen | Throttle | F 220 294 | - | 1 | 1 |
| 90A | Ovládání plynu Honda Erwürgen | Throttle | F 220284 | - | 1 | 1 |
| 91 | Šroub M5x20 Schraube | Screw | 000 402 | - | 2 | 2 |
| 92 | Podložka 5,3 Unterlage | Washer | 000 076 | - | 2 | 2 |
| 93 | Šroub M4x10 Schraube | Screw | 000 180 | - | 6 | 6 |
| 94 | Podložka M4 Unterlage | Washer | 001 625 | - | 6 | 6 |
| 95 | Kryt madla spodní Deckel | Cover | F 220 180 | - | 1 | 1 |
| 96 | Spínač bezpečnostní Kohler Schalter | Switch | 003 274 | - | 1 | 1 |
| 96A | Spínač bezpečnostní Honda Schalter | Switch | 003 273 | - | 1 | 1 |
| 98 | Svazek vodičů Kabelbaum | Cable assembly | F 220 261 | - | 1 | 1 |
| 99 | Podložka 6 Unterlage | Washer | 000 791 | - | 1 | 1 |
| 100 | Ovládání aretace Swivel base lock control | Shim | F 230 530 | - | 1 | 1 |
| 101 | Pružina Feder | Spring | 000 529 | - | 1 | 1 |
| 103 | Kroužek pojistný SEG15H Halte | Retaining | 001 384 | - | 1 | 1 |
| 104 | Koule bakelitová 25 M8 Kugel | Sphere | 001 969 | - | 1 | 1 |
| 135 | Kroužek „O“ 14x3 Halte | Retaining | 001 624 | - | 2 | 2 |
| | | | | | | |
| | | | | | | |
| | | | | | | |
| | | | | | | |
| | | | | | | |
| | | | | | | |
| | | | | | | |
| | | | | | | |

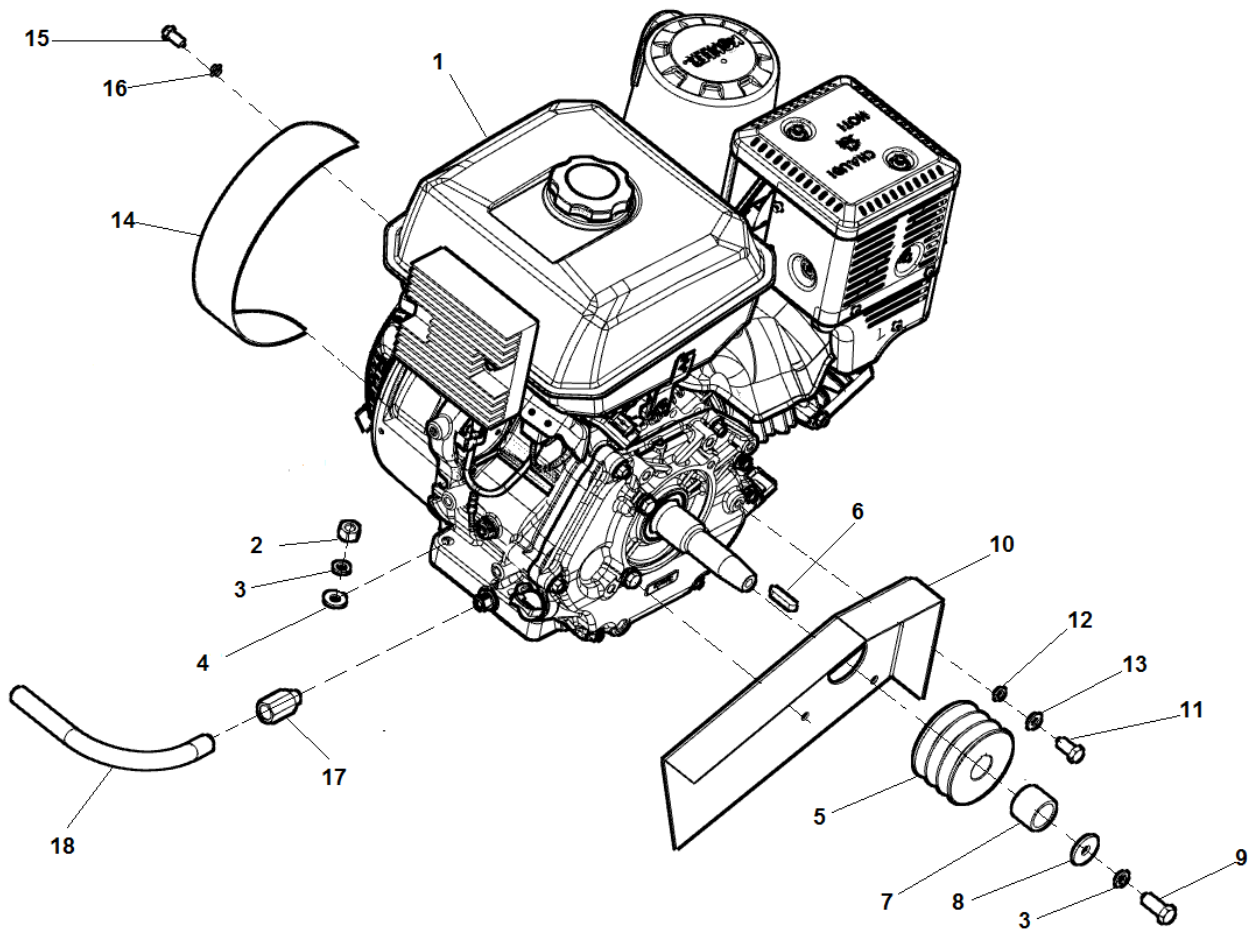


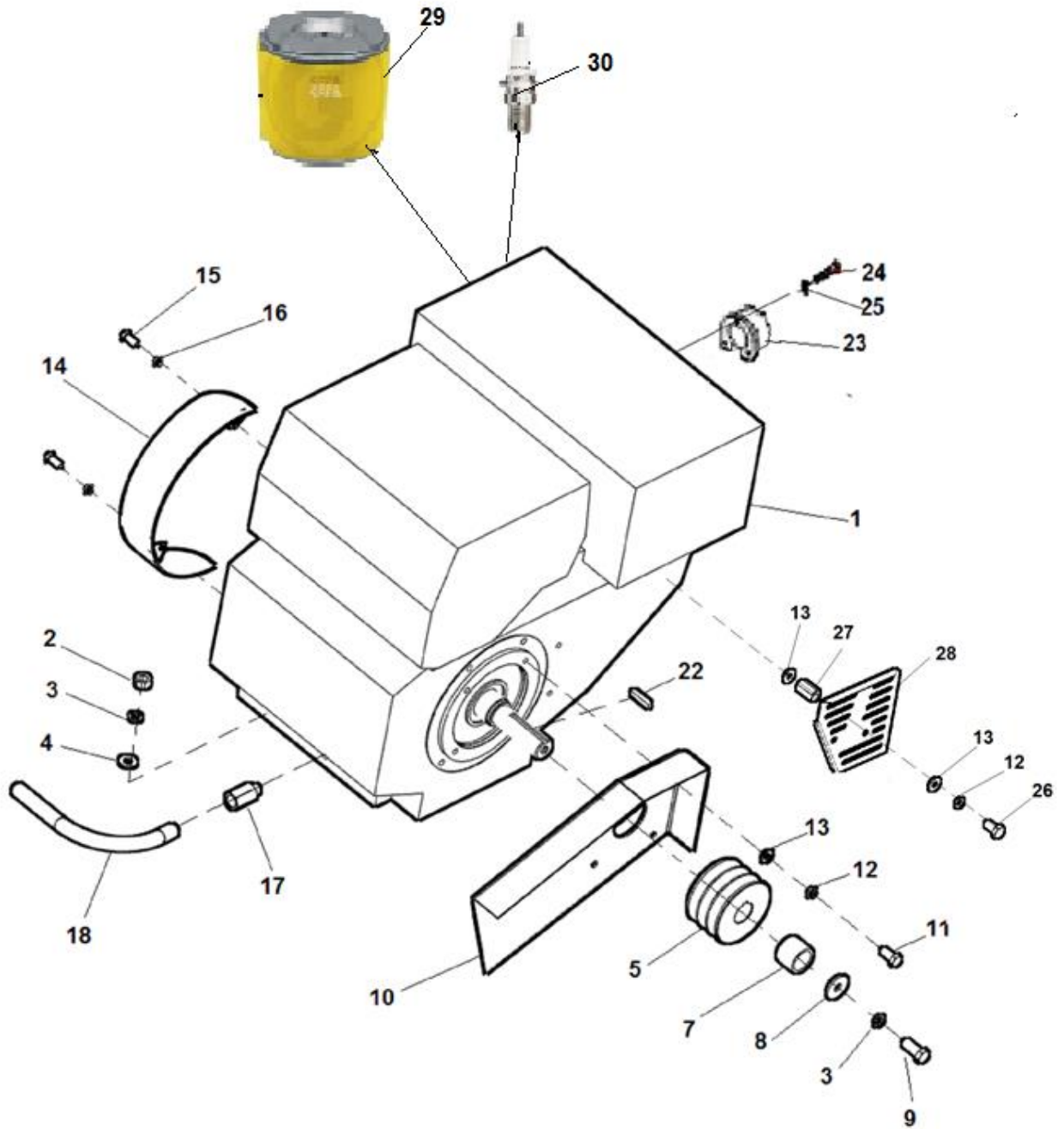





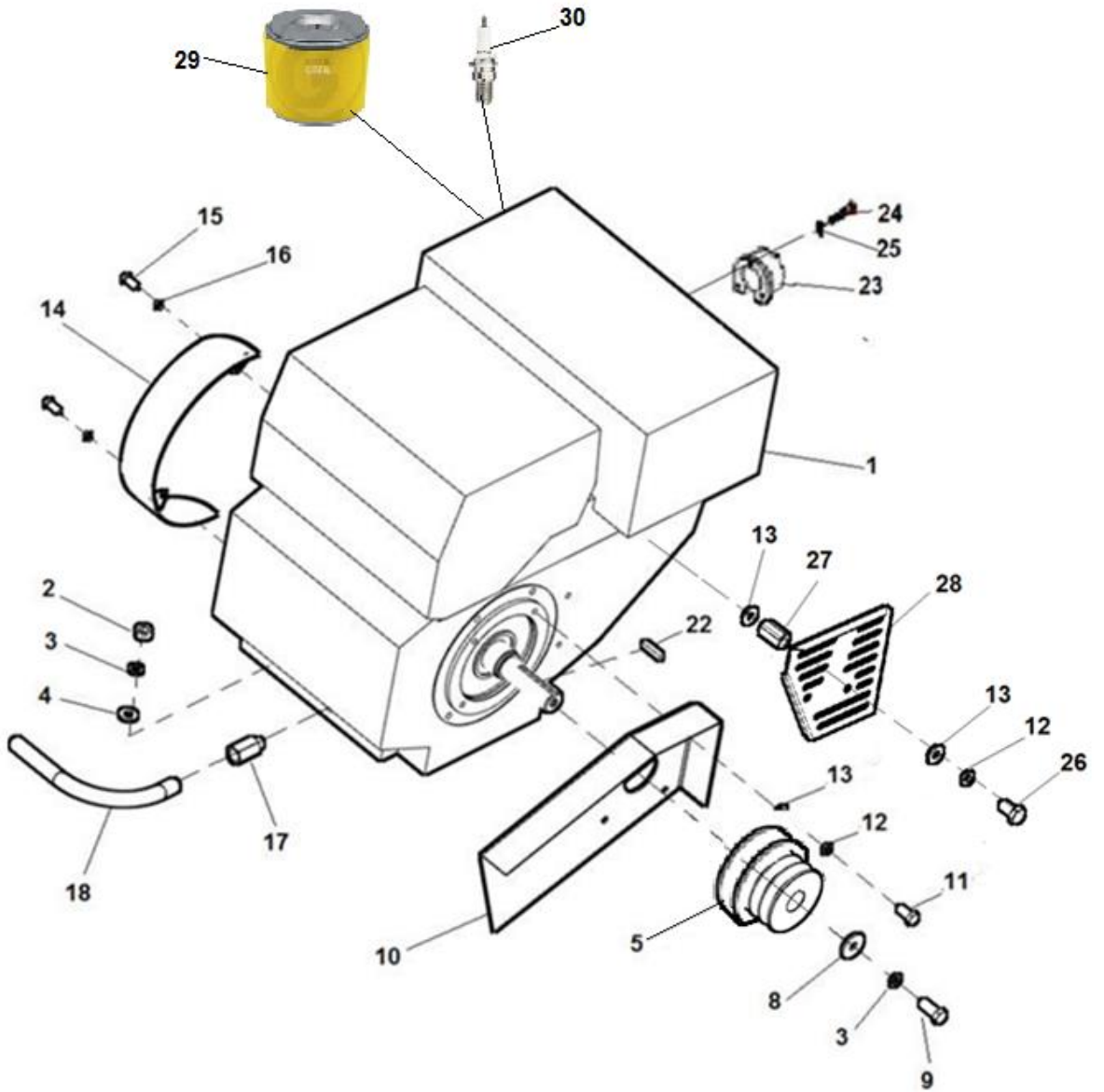









| 5B | Motor HONDA | | |  04/2017 | |
|----|---|-----------|---|--|-------------|
| | Motor | Engine | | F 360SW | F 360SWC |
| 1 | 2 | 3 | 4 | | |
| 1 | Motor HONDA GX390 Motor Engine | 000 525 | - | 1 | - |
| 2 | Matice M10 Mutter Nut | 000 028 | - | 4 | - |
| 3 | Podložka 10 Unterlage Washer | 000 820 | - | 5 | - |
| 4 | Podložka 10,5 Unterlage Washer | 000 045 | - | 4 | - |
| 5 | Řemenice motoru Remenscheibe Pulley | F 220 562 | - | 1 | - |
| 7 | Rozpěrka Distanzring Spacer | F 220 561 | - | 1 | - |
| 8 | Podložka Unterlage Washer | Z 200 006 | - | 1 | - |
| 9 | Šroub 3/8x1 IN UNF Schraube Bolt | 000 727 | - | 1 | - |
| 10 | Kryt 5 Deckel Cover | F 220 076 | - | 1 | - |
| 11 | Šroub 5/16x3/4 UNF Schraube Bolt | 001 962 | - | 4 | - |
| 12 | Podložka 8 Unterlage Washer | 000 786 | - | 4 | - |
| 13 | Podložka 8,4 Unterlage Washer | 000 037 | - | 4 | - |
| 14 | Kryt ventilátoru Deckel Cover | F 220 225 | - | 1 | - |
| 15 | Šroub M6x16 Schraube Bolt | 000 706 | - | 2 | - |
| 16 | Podložka 6 Unterlage Washer | 000 791 | - | 2 | - |
| 17 | Redukce motoru Reduktion Reduction | F 220 037 | - | 1 | - |
| 18 | Hadice VT 10/300 M18/G3/8" Schlauch Hose | 001 718 | - | 1 | - |
| 22 | Pero Feder Key | DR 02709 | - | 1 | - |
| 23 | Deflektor Deflektor Deflector | 005 244 | - | 1 | - |
| 24 | Šroub M4x8 Schraube Bolt | 100 502 | - | 3 | - |
| 25 | Podložka M4 37480 Unterlage Washer | 001 625 | - | 3 | - |
| 26 | Šroub M8x16 Schraube Bolt | 000 638 | - | 2 | - |
| 27 | Matice M8x24 Mutter Nut | 005 189 | - | 2 | - |
| 28 | Clona výfuku Honda GX390 Bildschirm Screen | F 230 636 | - | 1 | - |
| 29 | Filtr vzduchový 17210-ZE3-505 Honda filtern filter | 007 548 | - | 1 | - |
| 30 | Svíčka zapalovací 98079-55876 Honda Kerze candle | 007 549 | - | 1 | - |
| 31 | Olej motorový 08221-888-101HE Honda Öl oil | 007 547 | - | - | - |
| | | | | | |
| | | | | | |
| | | | | | |

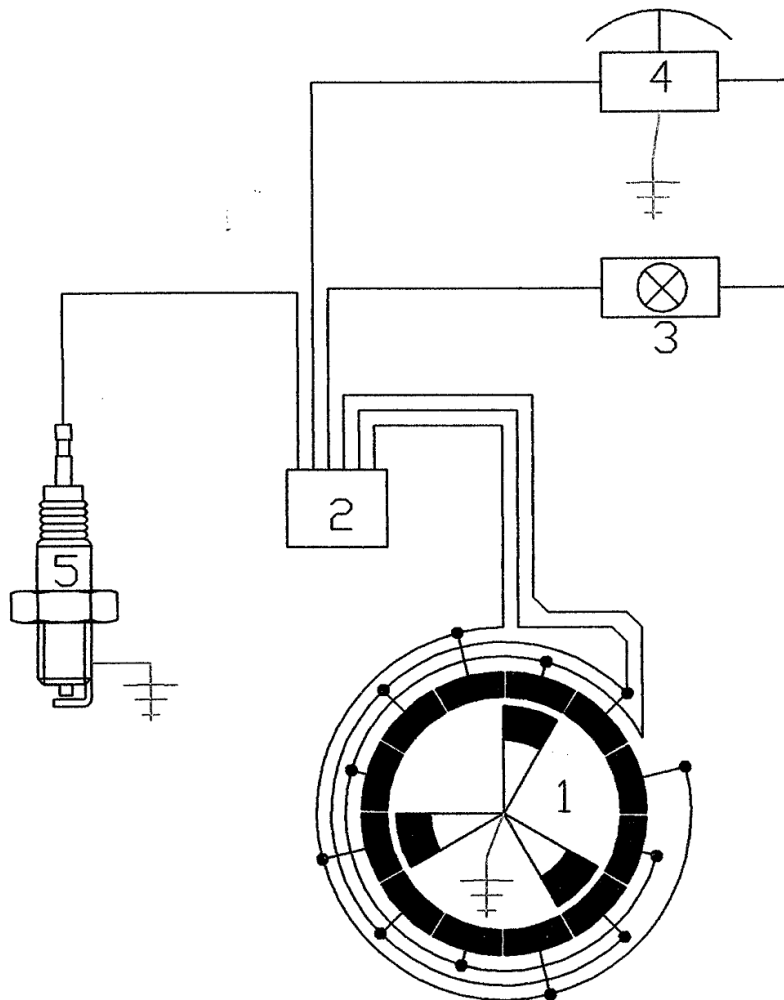


| 5C | Motor HONDA s rozběhovou spojkou | | | |  04/2017 | |
|----|--|-----------|-----------|---|--|-------------|
| | 1 | 2 | 3 | 4 | F 360SW | F 360SWC |
| 1 | Motor HONDA GX390 Motor | Engine | 000 525 | - | - | 1 |
| 2 | Matice M10 Mutter | Nut | 000 028 | - | - | 4 |
| 3 | Podložka 10 Unterlage | Washer | 000 820 | - | - | 5 |
| 4 | Podložka 10,5 Unterlage | Washer | 000 045 | - | - | 4 |
| 5 | Spojka rozběhová PAF 112-LF Kupplung | Coupling | 002 402 | - | - | 1 |
| 8 | Podložka Unterlage | Washer | Z 200 006 | - | - | 1 |
| 9 | Šroub 3/8x1 IN UNF Schraube | Bolt | 000 727 | - | - | 1 |
| 10 | Kryt rozběhové spojky Deckel | Cover | F 220 067 | - | - | 1 |
| 11 | Šroub 5/16x3/4 UNF Schraube | Bolt | 001 962 | - | - | 4 |
| 12 | Podložka 8 Unterlage | Washer | 000 786 | - | - | 6 |
| 13 | Podložka 8,4 Unterlage | Washer | 000 037 | - | - | 8 |
| 14 | Kryt ventilátoru Deckel | Cover | F 220 225 | - | - | 1 |
| 15 | Šroub M6x16 Schraube | Bolt | 000 706 | - | - | 2 |
| 16 | Podložka 6 Unterlage | Washer | 000 791 | - | - | 2 |
| 17 | Redukce motoru Reduktion | Reduction | F 220 037 | - | - | 1 |
| 18 | Hadice VT 10/300 M18/G3/8" Schlauch | Hose | 001 718 | - | - | 1 |
| 22 | Pero Feder | Key | DR 02709 | - | - | 1 |
| 23 | Deflektor Deflektor | Deflector | 005 244 | - | - | 1 |
| 24 | Šroub M4x8 Schraube | Bolt | 100 502 | - | - | 3 |
| 25 | Podložka M4 37480 Unterlage | Washer | 001 625 | - | - | 3 |
| 26 | Šroub M8x16 Schraube | Bolt | 000 638 | - | - | 2 |
| 27 | Matice M8x24 Mutter | Nut | 005 189 | - | - | 2 |
| 28 | Clona výfuku Honda GX390 Bildschirm | Screen | F 230 636 | - | - | 1 |
| 29 | Filtr vzduchový 17210-ZE3-505 Honda filtern | filter | 007 548 | - | - | 1 |
| 30 | Svíčka zapalovací 98079-55876 Honda Kerze | candle | 007 549 | - | - | 1 |
| 31 | Olej motorový 08221-888-101HE Honda Öl | oil | 007 547 | - | - | - |
| | | | | | | |
| | | | | | | |
| | | | | | | |
| | | | | | | |

F 360SW

04/2017

ELEKTRICKÉ ZAPOJENÍ / ELEKTRISCHE SCHEMA / WIRING DIAGRAM



- 1 - dynamo
- 2 - regulátor/zapalování
- 3 - čidlo tlaku oleje
- 4 - vypínač - bezpečnostní páka
- 5 - zapalovací svíčka



Autor: LASKI, s.r.o.
798 17 Smržice 263
Czech Republic

www.laski.cz

04/2017